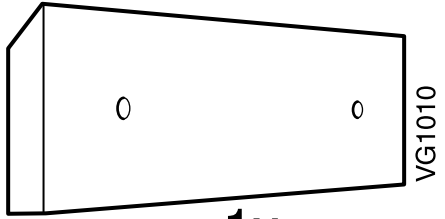
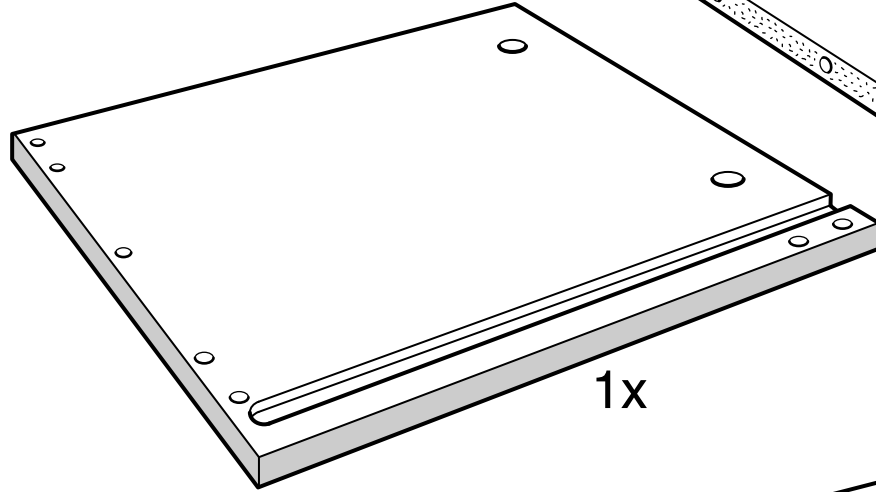




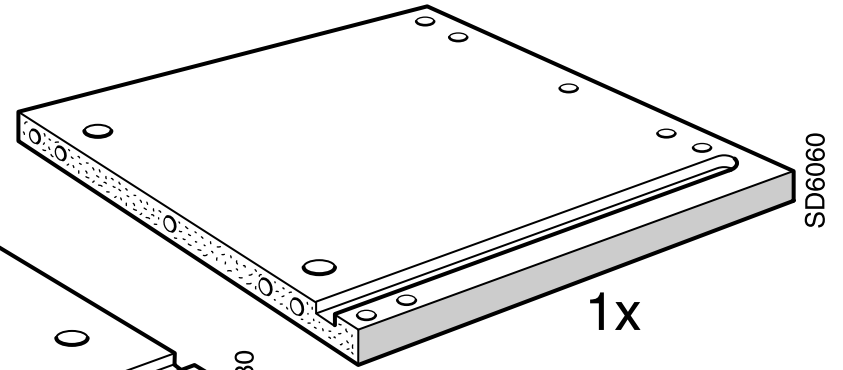
1x



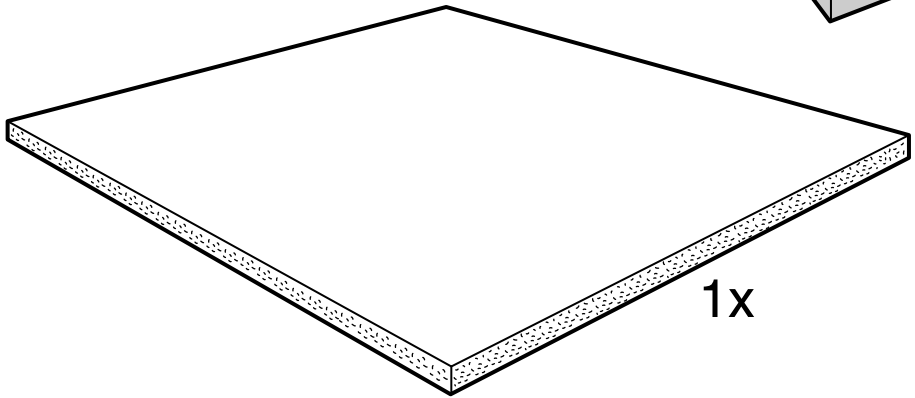
1x



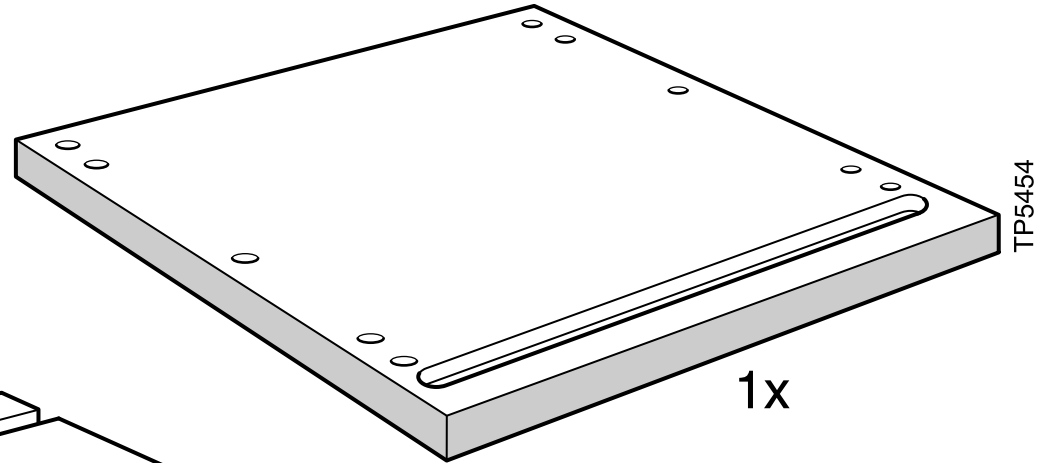
1x



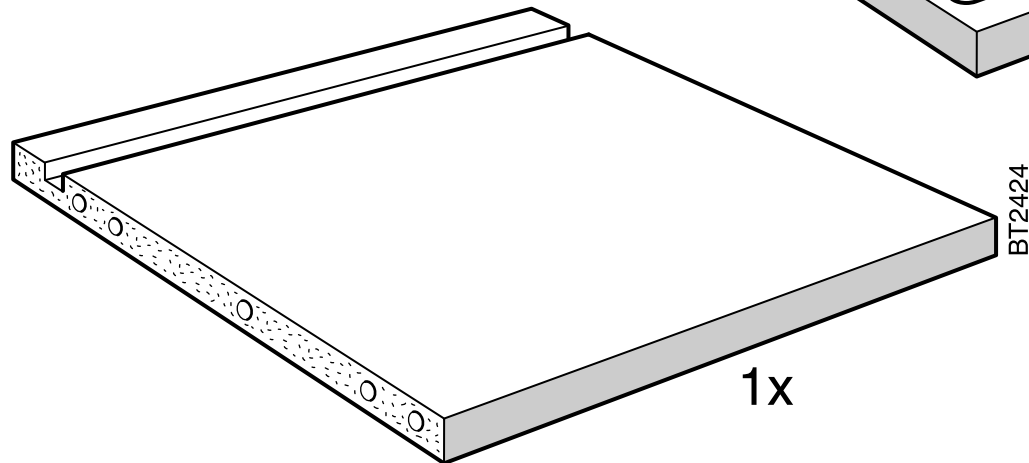
1x



1x

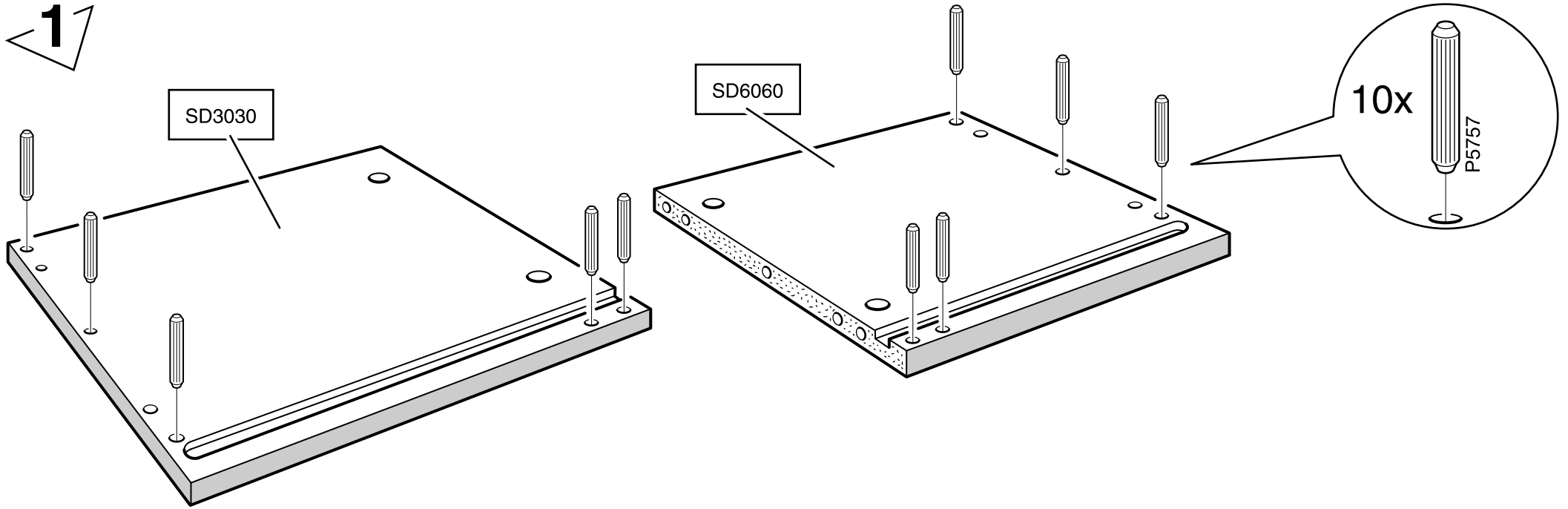


1x

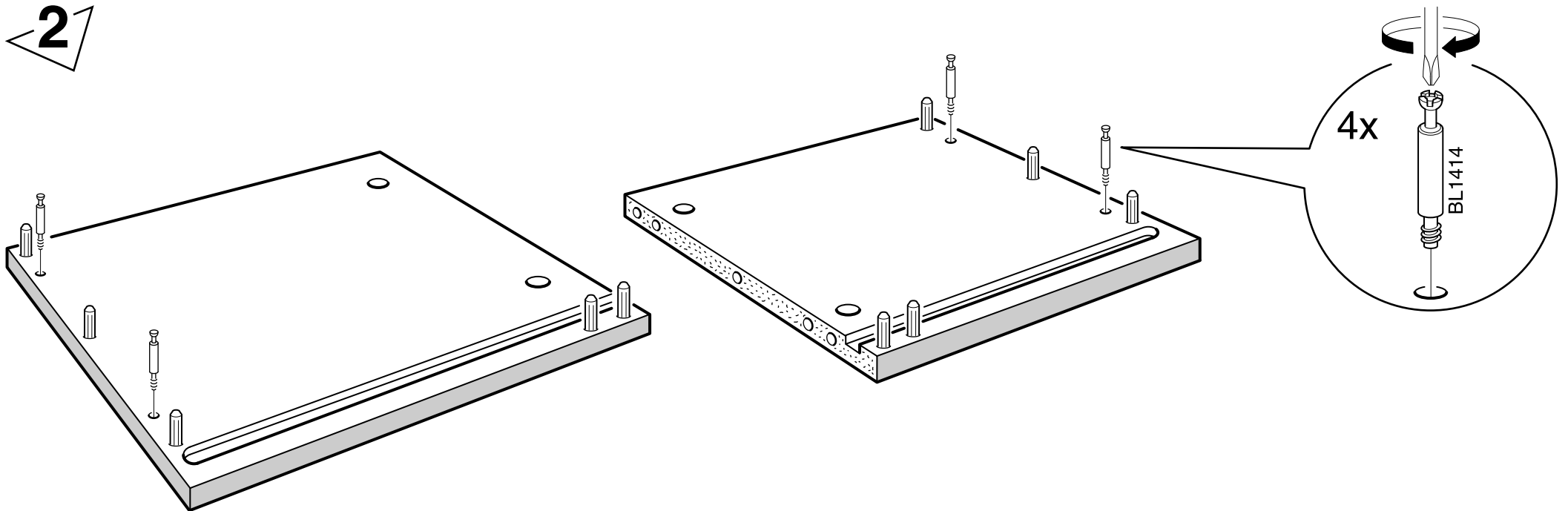


1x

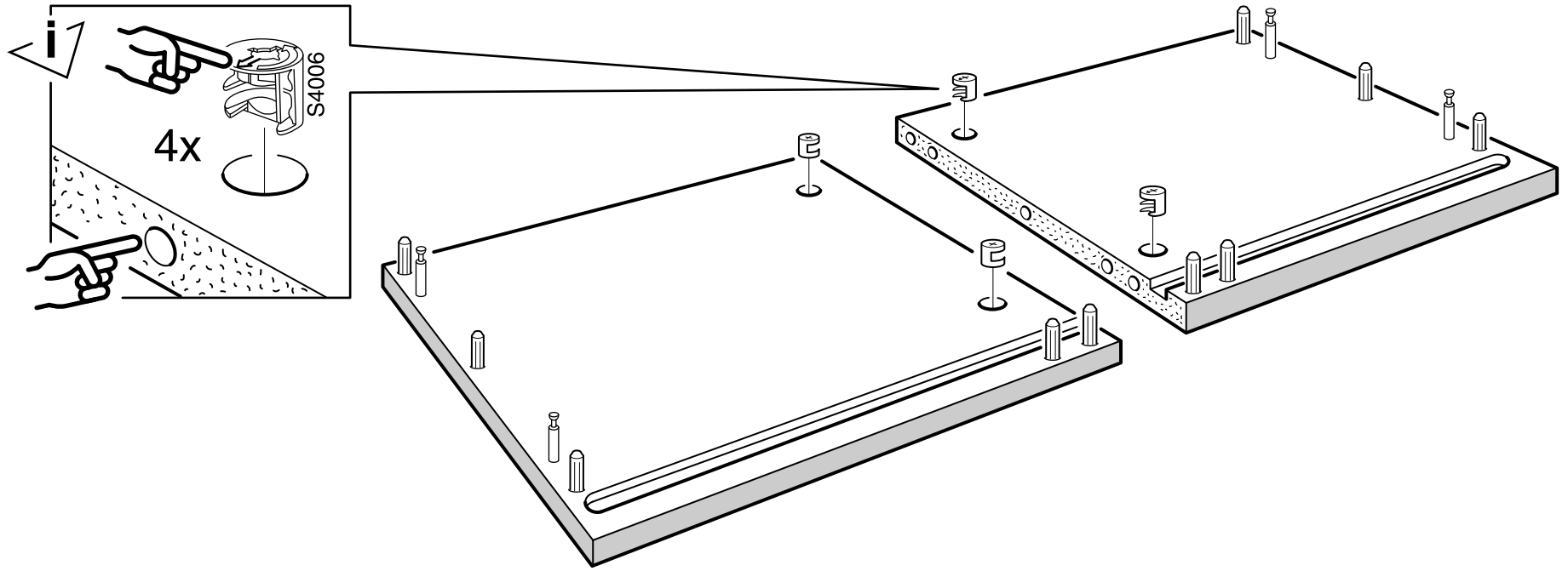
1



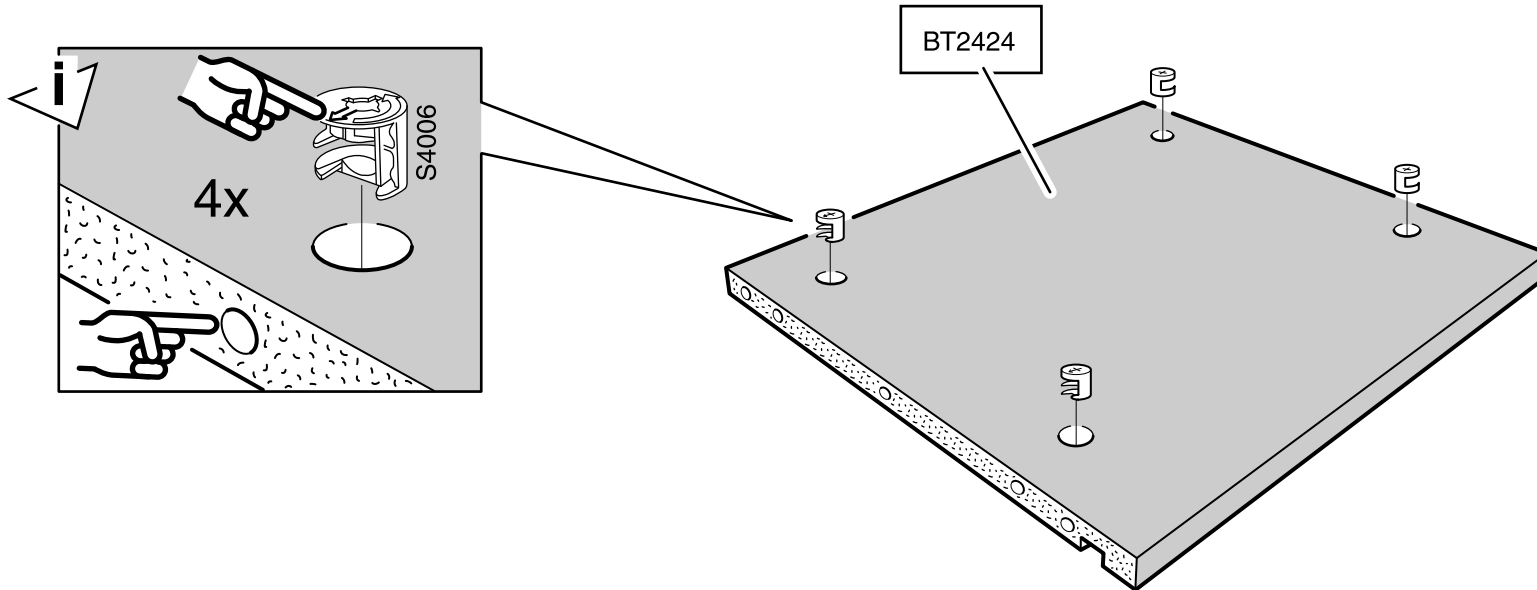
2



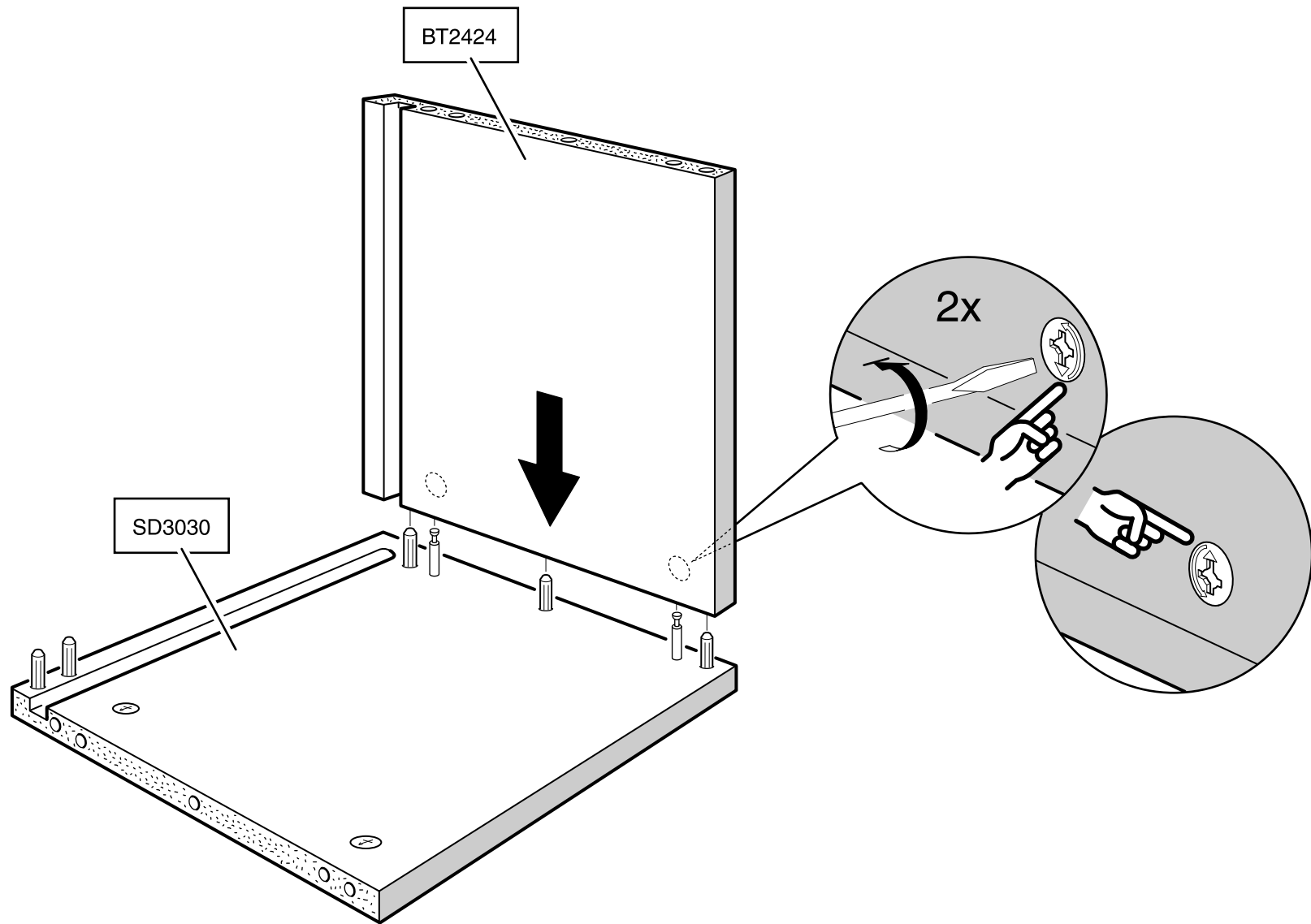
3



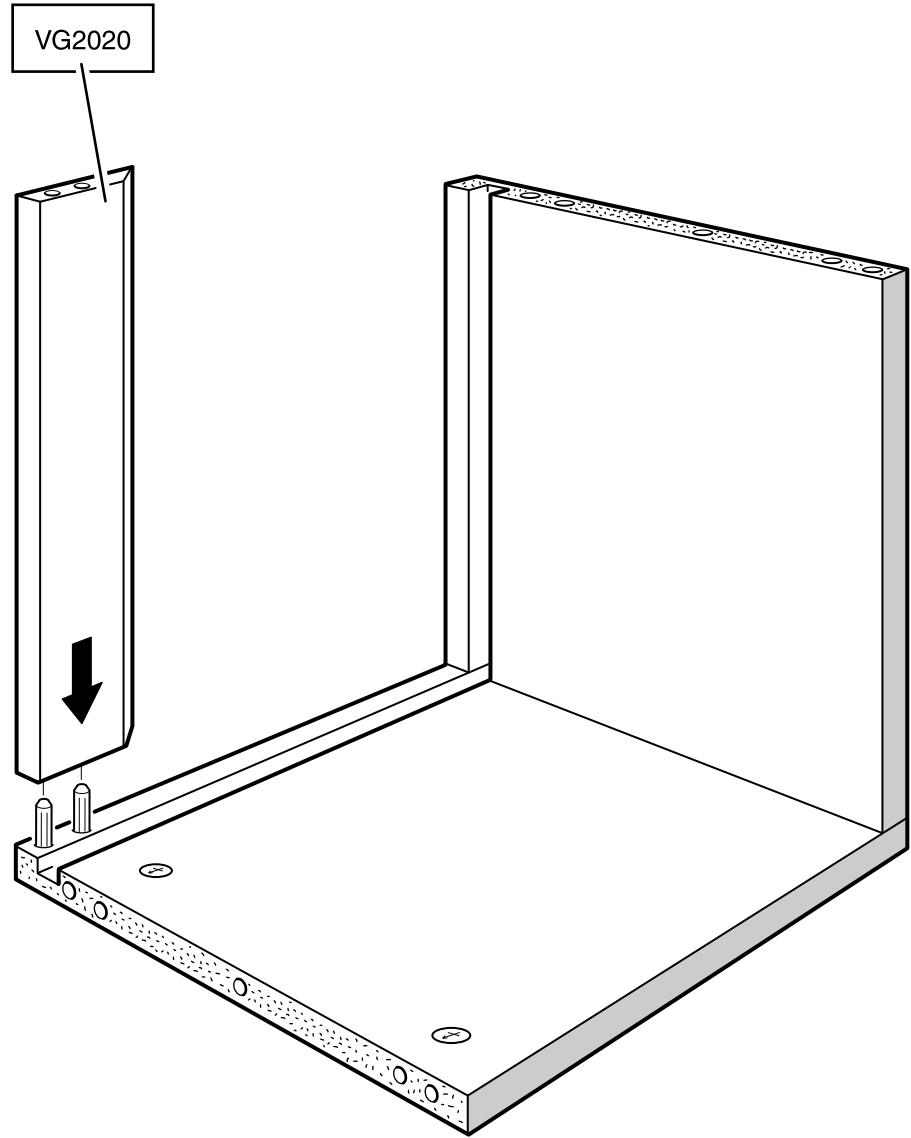
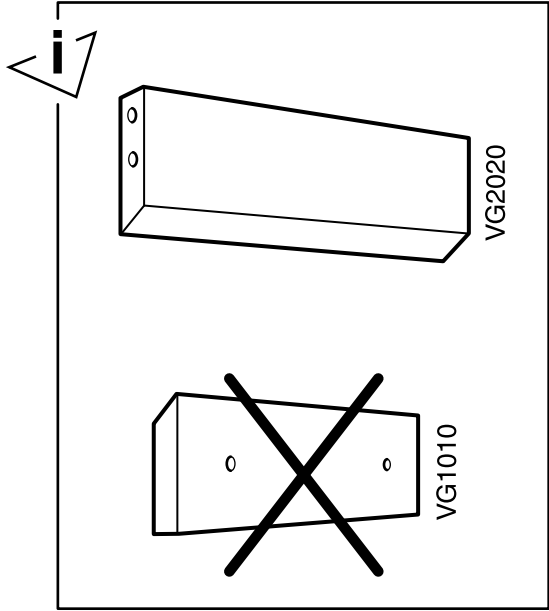
4



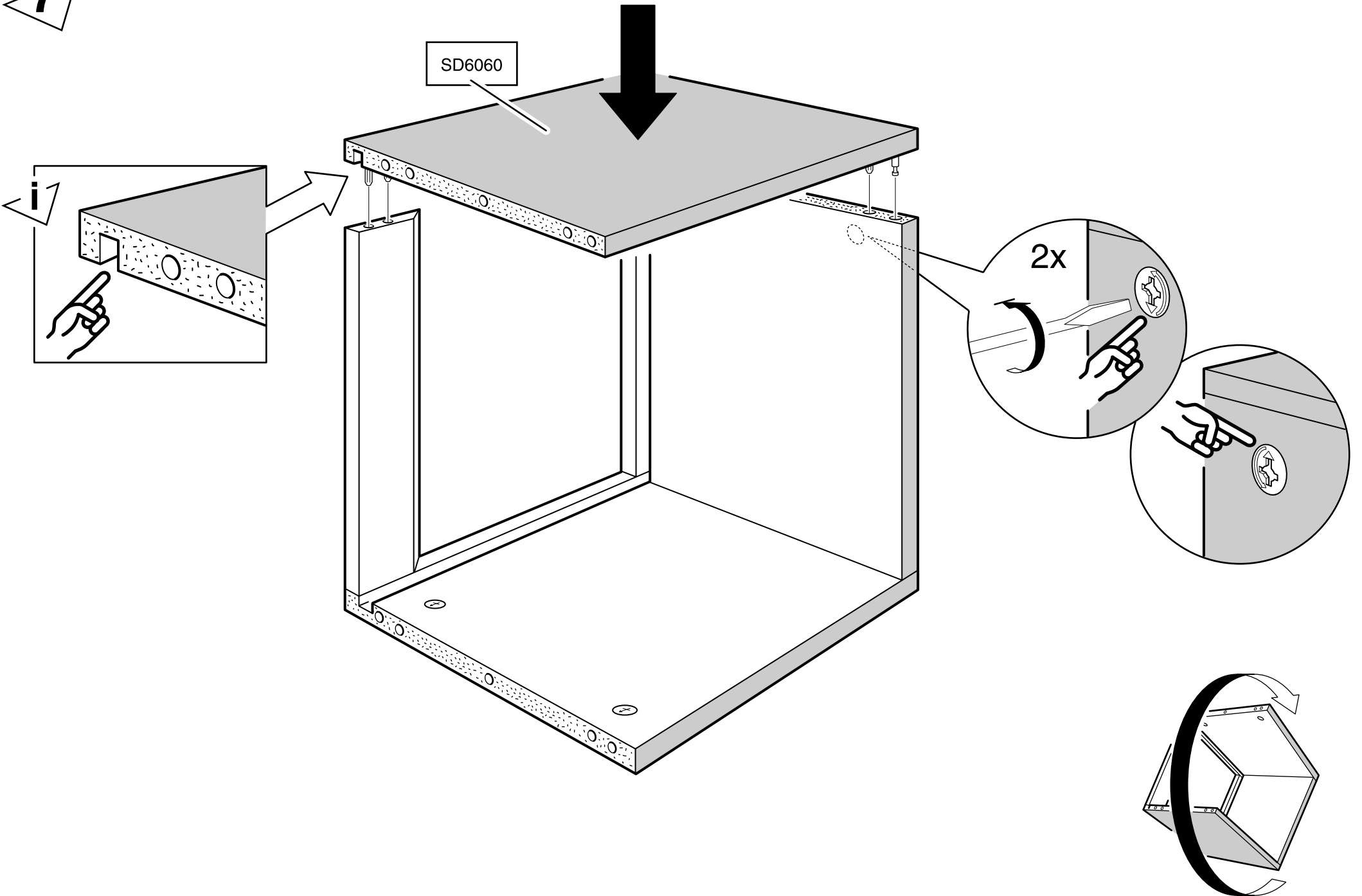
5



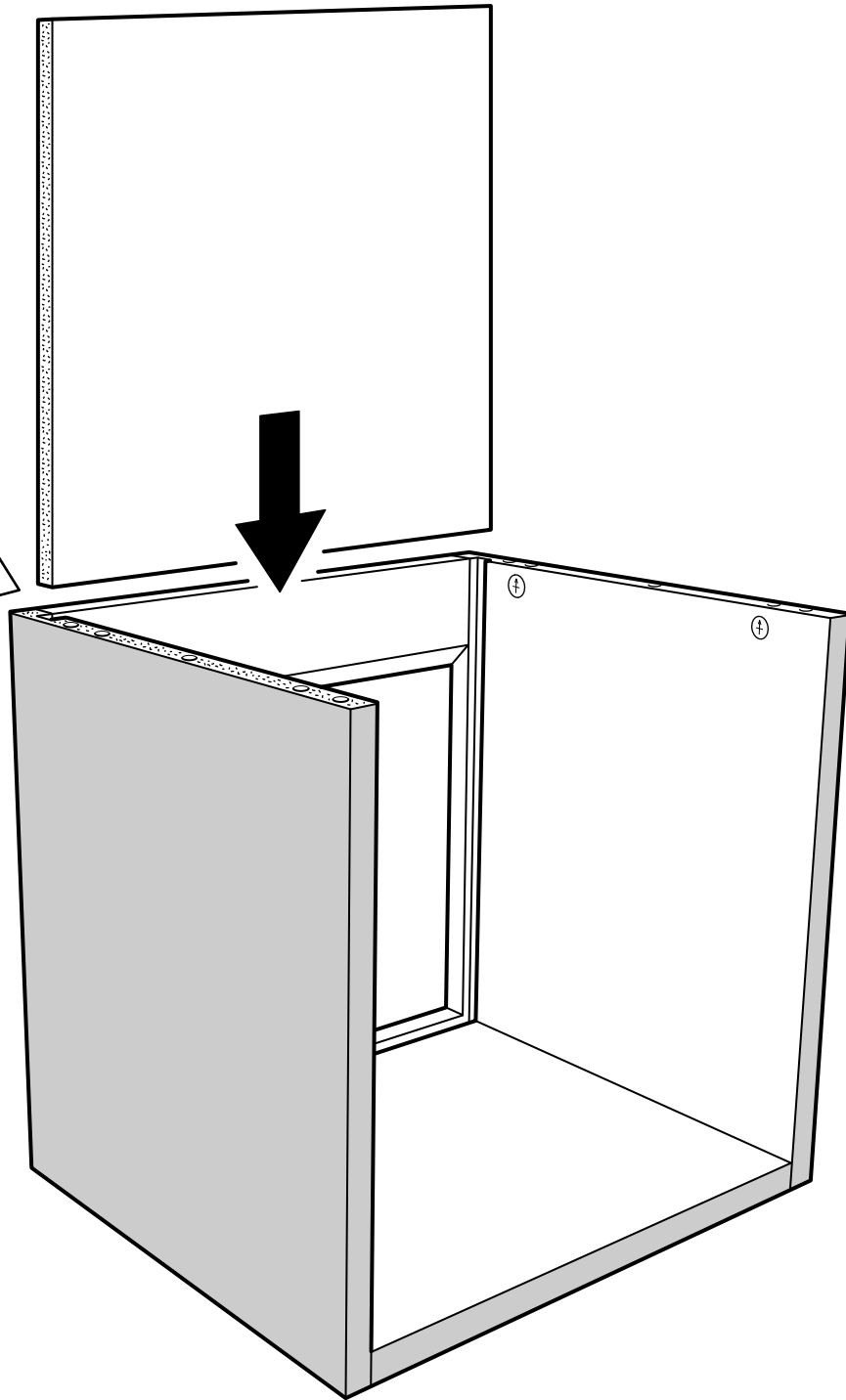
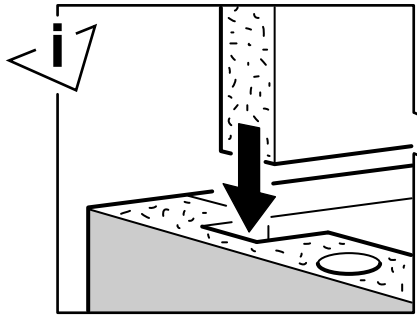
6



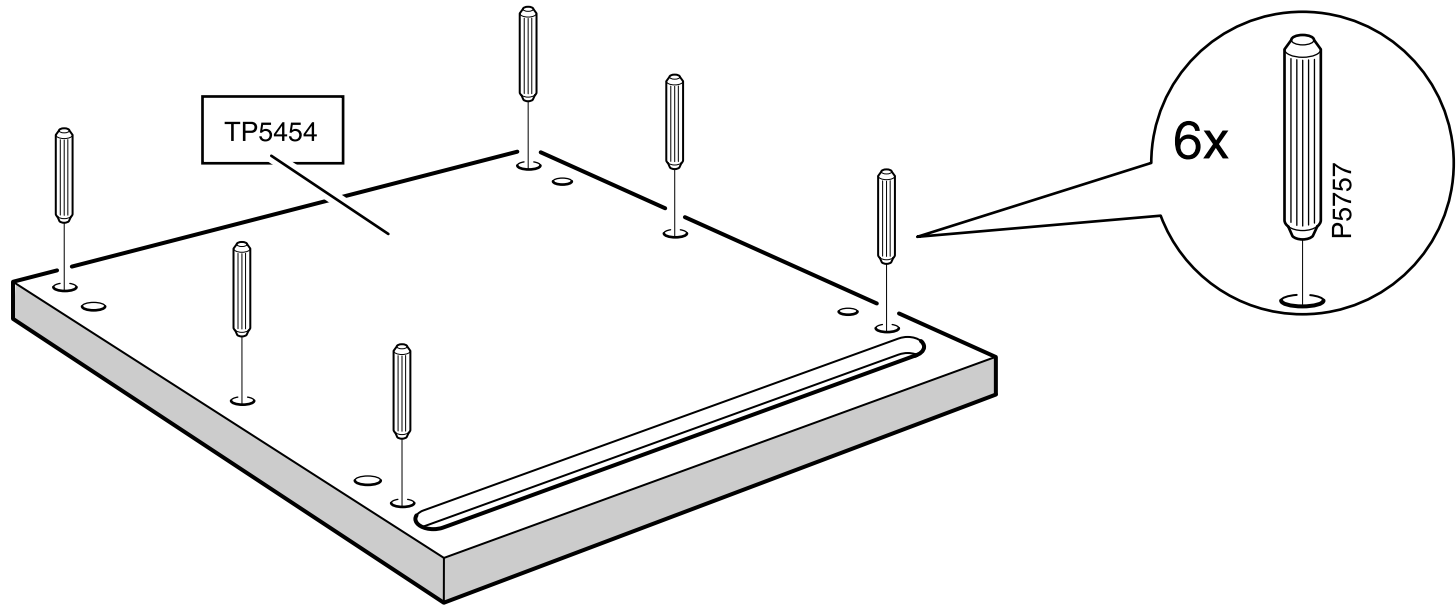
7



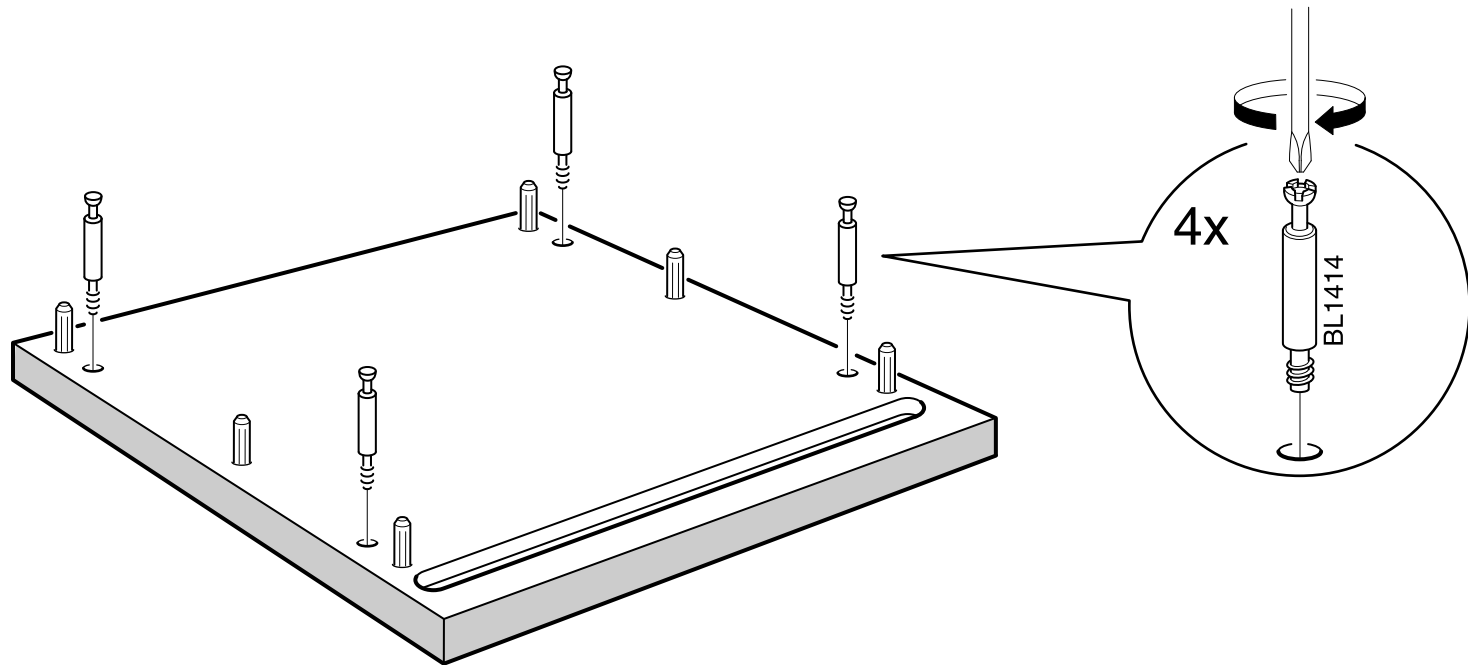
8



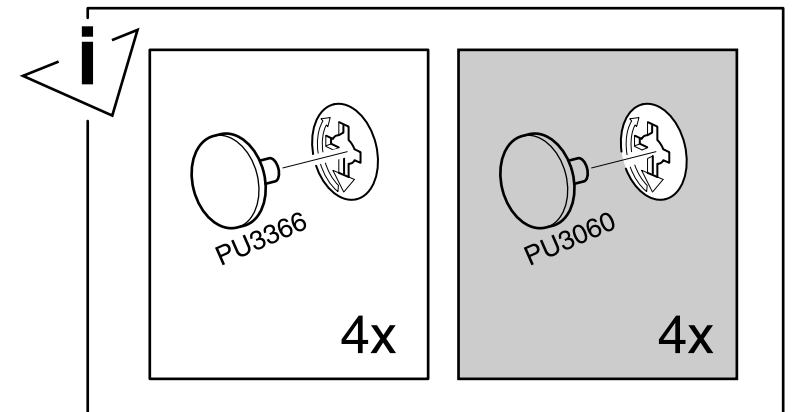
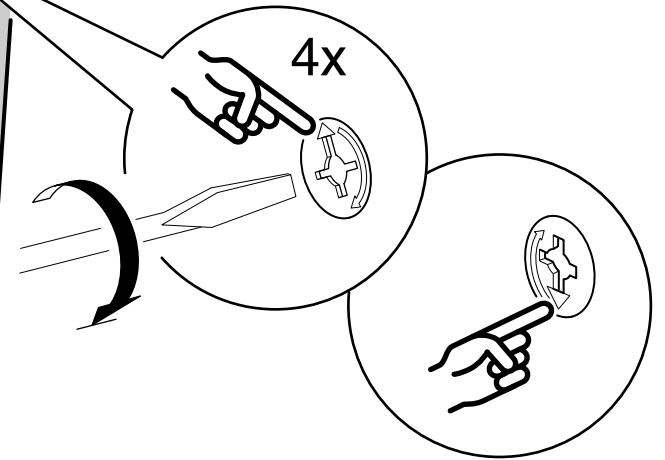
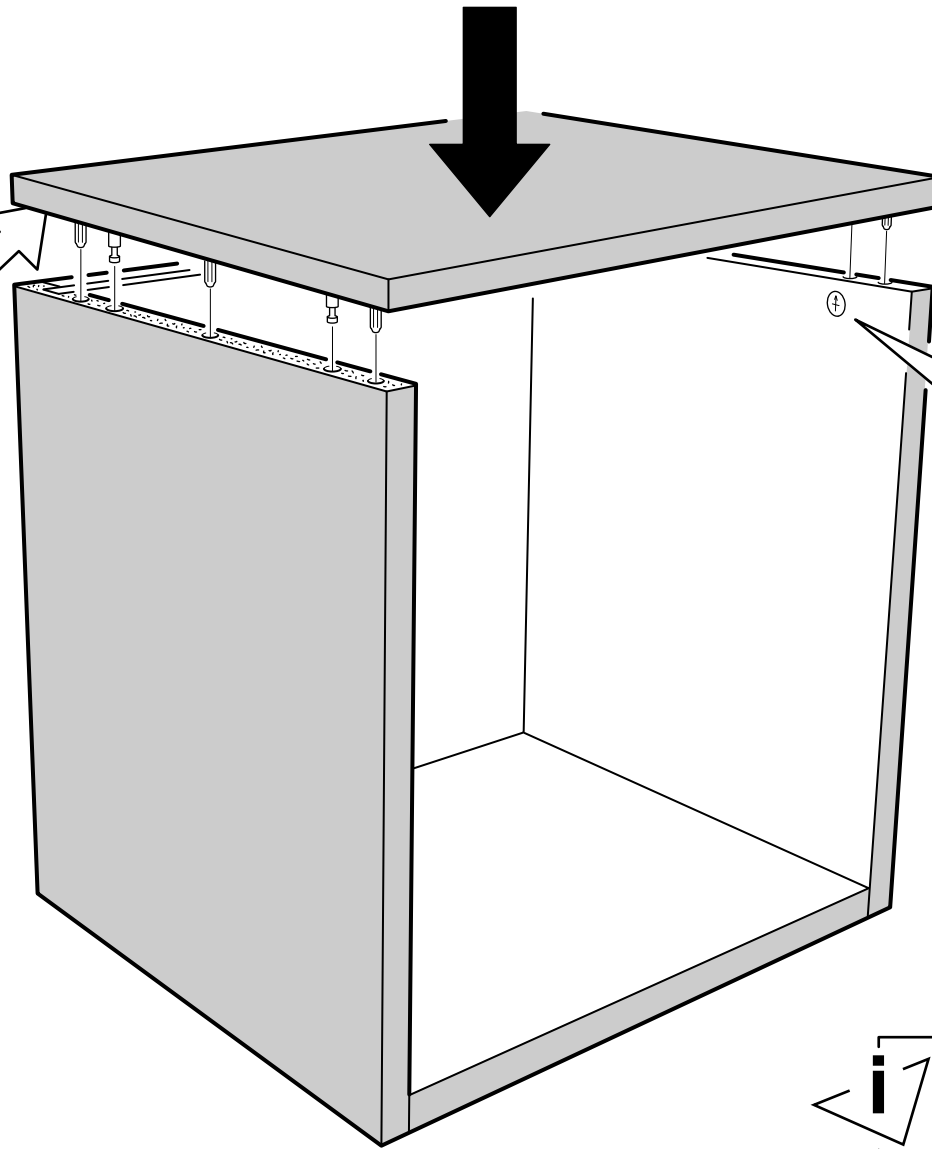
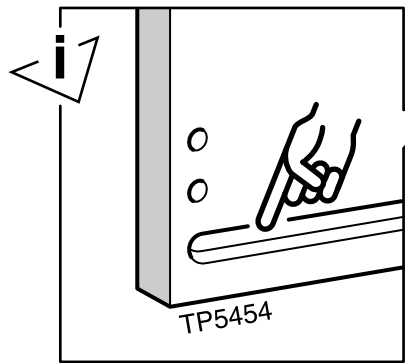
9



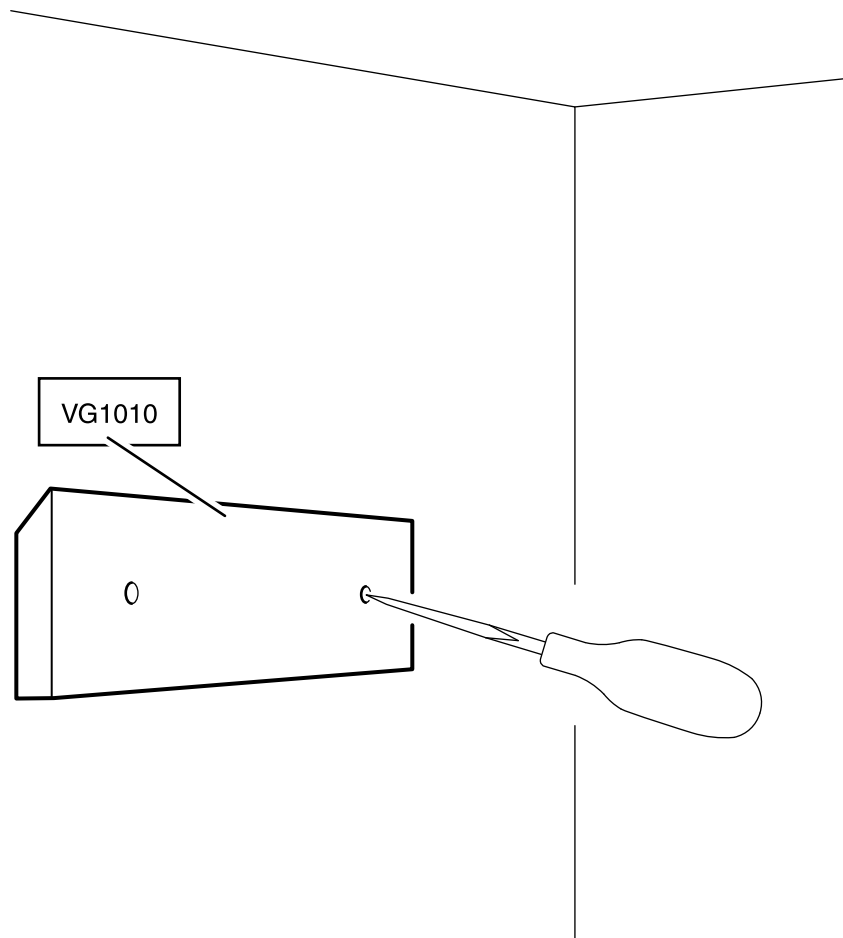
10



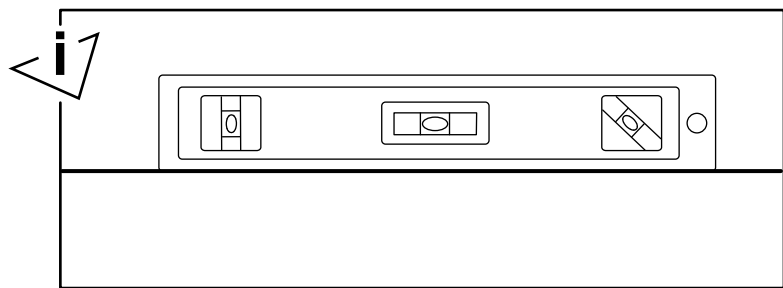
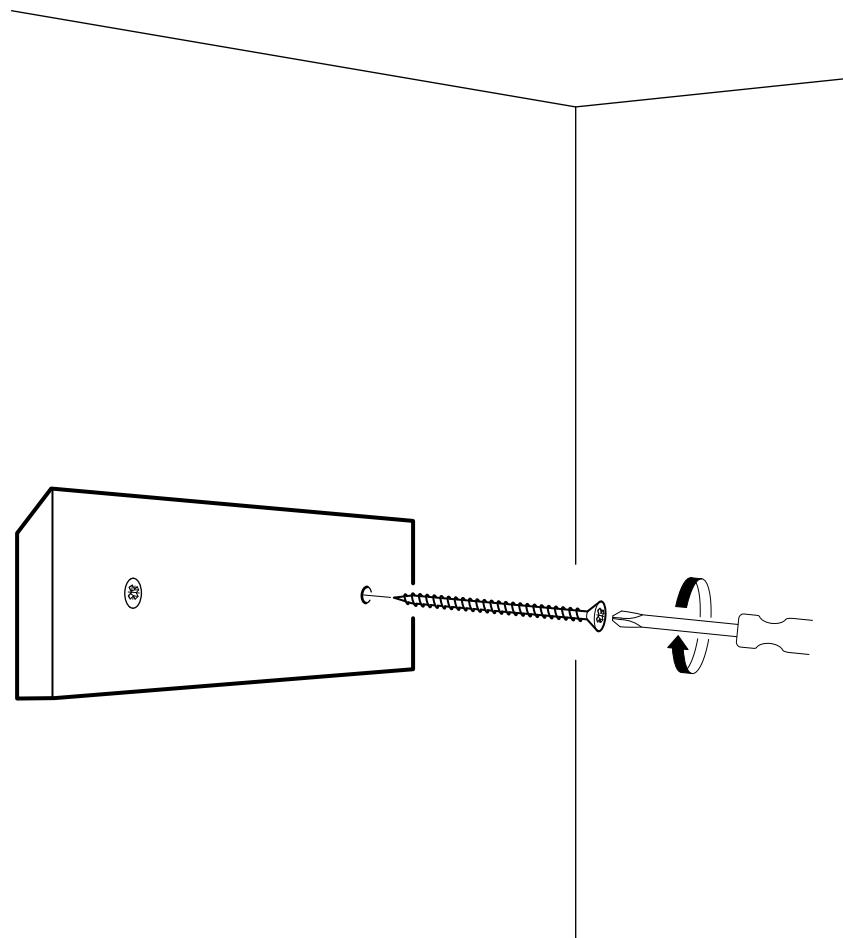
11



12



13



14

